

WEBINAIRE

28 JANVIER

11h - 12h

Modèle d'utilité et propriété industrielle

Rôle et applications pratiques

AU PROGRAMME

- > Qu'est-ce que c'est ?
- > Quel est son rôle ?
- > Dans quel pays est-il applicable ?
- > Quelle est son utilité par rapport à un brevet ?
- > **Questions / réponses en direct**



Jacob Klinkisch

Arnaud Pouderous

Stéphane Goetghebeur

Conseils en Propriété Industrielle,
Mandataires en Brevets Européens



France Innovation (by ASRC) fédère

- Les entreprises innovantes réalisant des prestations de recherche et de développement technologique ;
- Les entreprises proposant des produits, procédés ou services innovants ;
- Les entreprises de type sous traitance industrielle ;
- Les entreprises du conseil et de l'accompagnement de l'innovation, etc.

Dans le cadre de sa plateforme communautaire France Innovation, **investisseurs, collectivités/clusters, etc ou encore organismes de recherche** sont acceptés.

Représentation à double sens

Information Newsletters, Webinaires

Mises en lumière Annuaire, Magazine 360°R&D
et réseaux sociaux, Webinaires, etc.

Mises en relation Recherches de compétences,
Plateforme communautaire, France Innovation Meetings, etc.

+770 membres avec fiche active

+7 000 inscrits à nos webinaires/an

+28 000 contacts

+2 200 mises en relation

<i>Liste non exhaustive</i>	MEMBRE DISCOVERY	MEMBRE PRO	MEMBRE PREMIUM
Référencer la fiche profil de votre entreprise	✓	✓	✓
Utiliser le logo membre France Innovation	✓	✓	✓
Participer aux consultations pour forger les positions de l'Association	✓	✓	✓
Accepter ou refuser des rendez-vous de membres (plateforme communautaire)	✓	✓	✓
Solliciter des rendez-vous aux autres membres (plateforme communautaire)	✗	✓	✓
Diffuser des recherches de compétences	✓	✓	✓
Répondre à des recherches de compétences	✗	✓	✓
Participer à des webinaires	✓	✓	✓
Organiser un webinaire	✗	✗	✓
Diffuser du contenu	✗	✗	✓
Tarifs préférentiels sur des évènements partenaires	✗	✓	✓
Tarifs préférentiels (20 à 40% de remise) pour les évènements France Innovation Meetings	✗	✓	✓

Au service des entreprises innovantes.

France Innovation est une association professionnelle qui fédère **les prestataires privés de recherche et de développement technologique, les entreprises proposant des produits, procédés ou services innovants** et les acteurs du **conseil et de l'accompagnement en innovation.**

Vous recherchez une expertise R&D&I ?

Parcourez l'annuaire des membres ou contactez-nous.

Trouver une expertise

CHIFFRES CLÉS

400 membres

+ de 600 mises en relation par an

UN RÉSEAU NATIONAL

- Porter **une vision commune** (prise de position sur le **Crédit Impôt Recherche**, le Transfert de technologies, le financement des projets nationaux et européens, etc.)

Vous souhaitez valoriser votre savoir-faire ?

Rejoignez France Innovation

Comment adhérer ?

✓ Mots clés

✓ Structure

✓ Compétences & Expertises

Sélectionner

✓ Domaines d'application

✓ Localisation

num dpt, ville

🕒 Triez par pertinence ou par ordre alphabétique

(779)

TRIER PAR

A-Z

Derniers inscrits



Typhoon HIL est un leader du marché de la technologie de simulation ultra-haute fidélité C...

<http://www.typhoon-hil.com>

[Voir la page profil](#)

 DEMANDER UN RDV

Start-up/PME de ≤ 5 salariés



Graines de Conseil
Ingénierie Financière

Depuis 2016, nous accompagnons les entrepreneurs (+200 entreprises différentes,...

<http://www.grainesdeconseil.fr>

[Voir la page profil](#)

 DEMANDER UN RDV

Start-up/PME de ≤ 5 salariés



Atlantic Bone Screen est une CRO préclinique spécialisée dans le domaine des maladies...

<http://www.atlantic-bone-screen.com>

[Voir la page profil](#)

 DEMANDER UN RDV

PME



decade





France
Innovation

MEETINGS

Les RDV d'affaires des entreprises innovantes

Les participants 2024 :

92% ont identifié de nouveaux partenaires sur nos événements

91% envisagent de participer à nouveau à un événement France Innovation Meetings

95% sont satisfaits de la qualité des échanges obtenus lors de leurs rendez-vous

97% sont satisfaits du suivi effectué par l'équipe organisatrice

www.france-innovation-meetings.fr

FRANCE INNOVATION MEETINGS
**MANUFACTURING, MATERIALS &
ENERGY**

• 03 juillet 2025



FRANCE INNOVATION MEETINGS
SANTÉ & COSMÉTIQUE

• 30 septembre 2025



FRANCE INNOVATION MEETINGS
DEFENSE, SECURITY & AERO

• 11 décembre 2025





Attention, de nouveaux webinaires peuvent venir s'intercaler entre les dates ci-dessous

<https://www.france-innovation.fr/webinaire/>

28 janv : Modèle d'utilité et propriété industrielle : Rôle et applications pratiques (LAVOIX)

6 fev : Crédit Impôt Recherche : Sécurisation et contrôle fiscal (BDO France)

11 mars : Dispositifs médicaux : Sécurité de base et développement logiciel (ValoTec)

13 mars : Antennes embarquées pour l'IoT : Méthodologie et retours d'expériences (Alciom)

13 mars : Comment intégrer l'Intelligence Artificielle dans les métiers de la Chimie ?

26 mars : Les interviews : l'étape 3 de l'Accélérateur EIC – Horizon Europe

6 mai : Candidatez à l'Accélérateur EIC – Horizon Europe | Focus étape 1 « short application »

18 juin : Candidatez à l'Accélérateur EIC – Horizon Europe | Focus étape 2 « full application »

www.france-innovation.fr

contact@france-innovation.fr

LinkedIn

<https://fr.linkedin.com/company/france-innovation>

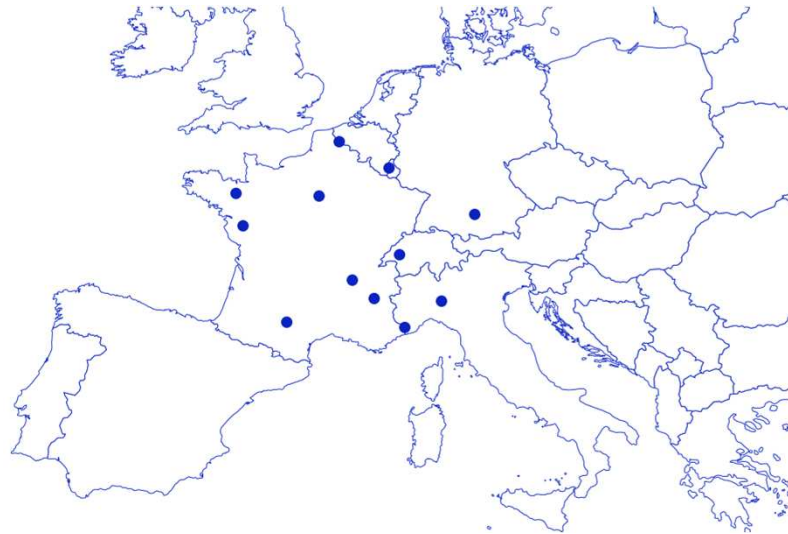




Modèles d'utilité

*Webinaire
28 janvier 2025*





12 bureaux en Europe

France

(Paris, Lyon, Toulouse, Rennes, Lille, Grenoble, Nantes et Nice)

Allemagne – Munich

Italie – Milan

Luxembourg

Suisse – Lausanne

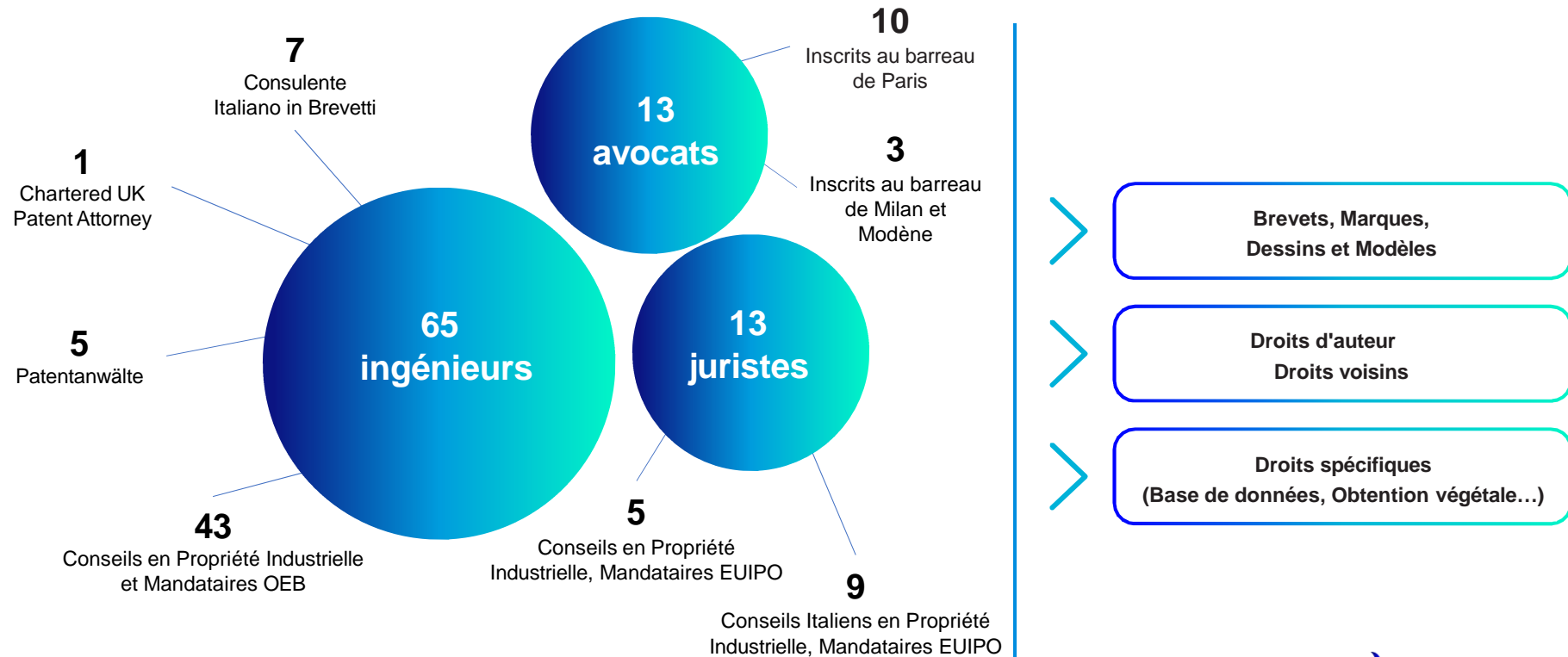
1 bureau de représentation

Chine – Guangzhou

Une activité dédiée à la PI

3

Lavoix intervient sur tous les types de droits de propriété intellectuelle, quel que soit le secteur économique ou technique concerné.



SOMMAIRE

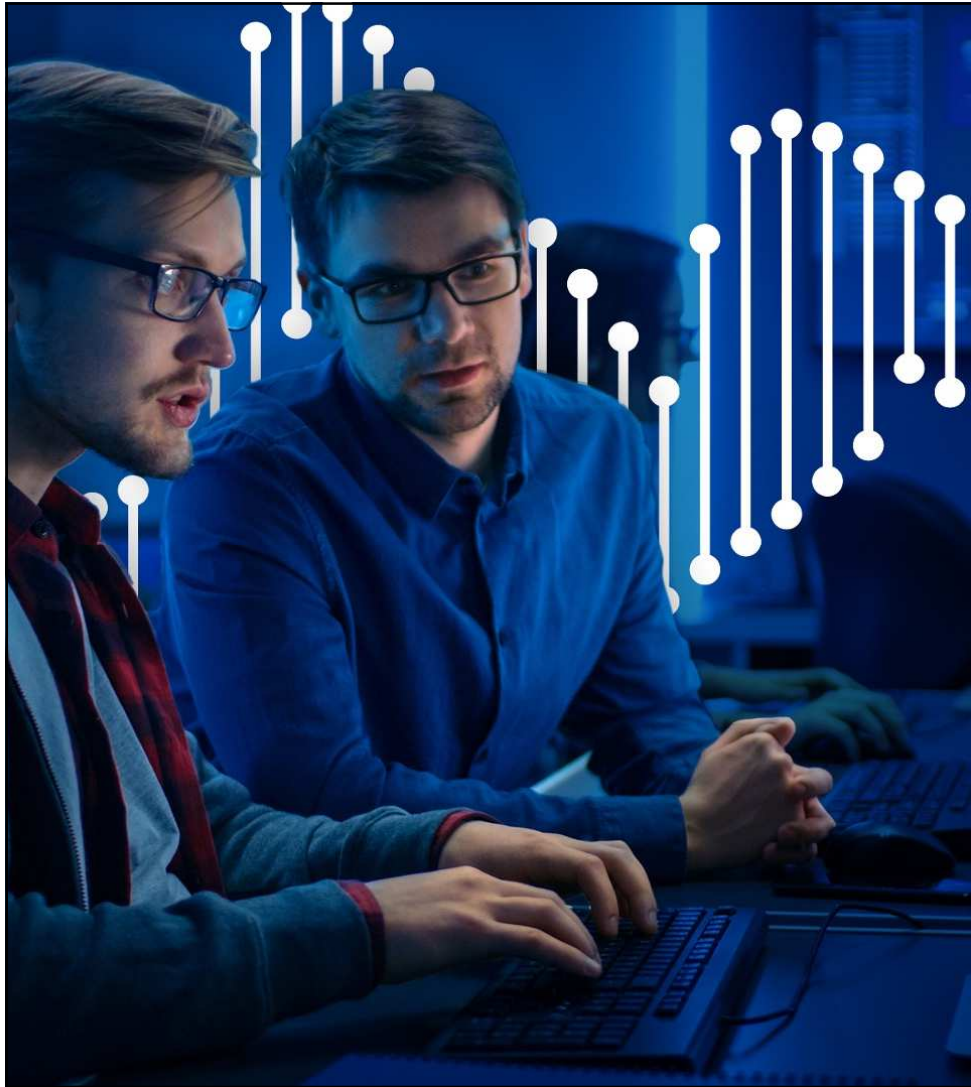
4

P.5 CHAPITRE 01
INTRODUCTION

P.8 CHAPITRE 02
DÉPÔT ET EXAMEN D'UN
MODÈLE D'UTILITÉ

P.24 CHAPITRE 03
EXPLOITATION D'UN
MODÈLE D'UTILITÉ

P.35 CHAPITRE 04
CONCLUSION



Chapitre 01

INTRODUCTION

INTRODUCTION

6

I.A – DÉFINITION D'UN MODÈLE D'UTILITÉ

Plusieurs noms se retrouvent pour désigner le même titre :

- Utility model / innovation patent / short-term patent / minor patent
- Certificat d'utilité

Un modèle d'utilité se caractérise généralement par :

- une durée plus faible qu'un brevet,
- un examen plus simple, et
- une obtention plus rapide,

→ modèle d'utilité est un titre considéré comme un « petit brevet »

INTRODUCTION

7

I.B – LE MODÈLE D'UTILITÉ DANS LE MONDE

3 millions de modèles d'utilité sont déposés dans le monde par an

Les modèles d'utilité existent dans plus de **80 pays** dans le monde :

- Europe : Allemagne (9709 – 2023), Italie (2/3000), France (673), ...
- Asie : Chine (2,9 millions – 95% – 2020), Corée (4 981 – 2020), Japon (5/6000)
- Australie, Mexique, certains pays du Golfe

Des exceptions notables :

- Amérique : Canada, Etats-Unis
- Europe : Royaume-Uni et Suisse



Chapitre 02

DÉPÔT ET EXAMEN DU MODÈLE D'UTILITÉ

DÉPÔT ET EXAMEN DU MODÈLE D'UTILITÉ

9

SOMMAIRE

ALLEMAGNE / MONDE

- A. Conditions de dépôt
- B. Limitations des objets protégeables
- C. Examen
- D. Lien avec le brevet
- E. Annuités

DÉPÔT ET EXAMEN DU MODÈLE D'UTILITÉ (ALLEMAGNE)

10

II.A – DURÉE – CONDITIONS DE DÉPÔT

10 ans à partir de la date de dépôt - DE

Conditions pour obtenir une date de dépôt:

- DE requête, description

Langue

- N'importe quelle langue, une traduction doit être déposée après 3 mois (en cas de dépôt national direct)

Deux types principaux de dépôt :

- Direct : Dépôt national ou phase DE d'une demande PCT
- Dérivation d'une demande DE/ PCT(DE) / EP(DE), ou lors d'une opposition en cours (jusqu'à 2 mois à compter de la fin du mois de rejet/délivrance/retrait ou de la fin de la procédure d'opposition)

DÉPÔT ET EXAMEN DU MODÈLE D'UTILITÉ (ALLEMAGNE)

11

II.B – LIMITATIONS DES OBJETS PROTÉGÉABLES

Titre de PI pour des inventions techniques pour lesquelles un brevet est éligible sauf :

- Les procédés
- Les inventions biotechnologiques

DÉPÔT ET EXAMEN DU MODÈLE D'UTILITÉ (ALLEMAGNE)

12

II.C – ETAT DE LA TECHNIQUE

- Etat de la technique différent d'un brevet :

Type de publication antérieure à la date effective du modèle d'utilité	EdT (OUI/NON)
Description écrite (partout dans le monde)	OUI
Utilisation en Allemagne	OUI
Utilisation à l'étranger (en dehors d'Allemagne)	NON
Description orale	NON
Publication issue du déposant dans les six mois avant la date effective (délai de grâce de six mois)	NON

DÉPÔT ET EXAMEN DU MODÈLE D'UTILITÉ (ALLEMAGNE)

13

II.C – EXAMEN DES MODÈLES D'UTILITÉ

- Seulement examen formel (requête, mise en page, unité d'invention, caractère technique, ordre public, procédés, etc.)
- Pas d'examen sur la nouveauté, activité inventive, application industrielle
- Rapidité de la procédure ?
 - Enregistrement au bout de quelques mois ou même en quelques semaines
- L'enregistrement et publication peuvent être différés jusqu'à 15 mois après la date de dépôt/date de priorité
- Recherche d'antériorités optionnelle

DÉPÔT ET EXAMEN DU MODÈLE D'UTILITÉ (ALLEMAGNE)

14

D – LIEN AVEC LE BREVET

- Possibilité de revendiquer la priorité d'une demande : OUI
- Possibilité de cumul de la protection : OUI

Dérivation d'un modèle d'utilité – Intérêt

- Obtenir ou conserver une protection en cas de problèmes de la demande de brevet/du brevet, par exemple la brevetabilité/validité, etc.
- En cas de contrefaçon en DE, permet d'obtenir rapidement un droit d'interdiction à partir d'une demande en cours
- Modifications possibles avant l'enregistrement – la demande peut être ciblée sur un objet contrefait qui correspond à un mode particulier de réalisation de l'invention
- Alternative à une demande divisionnaire – dérivation comme dernier recours lorsque une divisionnaire n'est plus possible (surtout pour une demande EP)

DÉPÔT ET EXAMEN DU MODÈLE D'UTILITÉ (ALLEMAGNE)

15

II.E – ANNUITES

Taxes de maintien groupées :

Taxes pour la 4^{ème} à 6^{ème}, 7^{ème} et 8^{ème}, 9^{ème} et 10^{ème} année sont payées ensemble

Année	MU	Brevet
1 à 3	Inclus dans la requête	(1+2 année incluses dans la requête), 3 ^{ème} : 70 €
4 à 6	210 €	70+100+150 = 320 €
7 + 8	350 €	210+280 = 490 €
9 + 10	530 €	350+430 = 780 €

DÉPÔT ET EXAMEN DU MODÈLE D'UTILITÉ (MONDE)

16

II.A – DURÉE / CONDITIONS DE DÉPÔT (1/2)

10 ans à partir de la date de dépôt - CN/JP/KR/FR/IT – vs 20 ans pour un brevet

Conditions pour obtenir une date de dépôt [début de la procédure de délivrance] :

- Sensiblement identique aux conditions en vigueur pour une demande de brevet

Obligation de faire un premier dépôt auprès de l'office national

- CN/FR/IT : OUI
- KR/JP : NON

DÉPÔT ET EXAMEN DU MODÈLE D'UTILITÉ (MONDE)

17

II.A – DURÉE / CONDITIONS DE DÉPÔT (2/2)

Langue

- CN : seulement en chinois
- JP : seulement en japonais
- KR : coréen ou anglais avec traduction dans les 14 mois suivant la priorité
- FR : toute langue, traduction en français sous 2 mois

Taxes

- CN : 500 RMB (70 €)
- JP : 14 000 JPY (97 €)
- KR : 20 000 KRW (15 €) si en coréen, 32 000 KRW (23 €) si en anglais, taxe d'examen en sus (71 000 KRW / 52 €)
- FR : 26 €
- IT : - de 100 €

DÉPÔT ET EXAMEN DU MODÈLE D'UTILITÉ (MONDE)

18

II.B – LIMITATIONS DES OBJETS PROTÉGÉABLES

Au Japon, en Corée et en Chine, un certificat d'utilité peut être obtenu pour une revendication de dispositif «liée à la forme ou à la structure d'un article» ou une combinaison d'articles

Sont donc exclus :

- Les méthodes et procédés, notamment procédé chimiques
- Les produits/compositions chimiques
- Les nouveaux usage médicaux
- Les support d'information

→ En Asie : seules les revendications de type dispositif / appareil / système sont admissibles

→ En Italie exclusion « des procédés de production / invention chimique / circuits électriques-électroniques »

→ Exception française: pas d'exclusion

DÉPÔT ET EXAMEN DU MODÈLE D'UTILITÉ (MONDE)

19

II.C – EXAMEN DES MODÈLES D'UTILITÉ (1/2)

En Chine,

- avant examen formel uniquement
- Depuis 2013, examen sur les défauts substantiels évidents.
 - Exemple : si l'examineur trouve que la portée des revendications est anormale, il peut émettre des objections sur la base de ses connaissances, d'une recherche d'antériorité limitée ou d'une recherche d'antériorité faite dans un autre pays pour une demande de la même famille
 - Remplacé par un système automatique comprenant détection des défauts formels et une recherche IA à la demande de l'examineur

Au Japon, examen au fond limité avec 4 critères principaux

- La nature des revendications
- Conformité aux bonnes mœurs
- Format des revendications et unité de la demande
- Tous les éléments nécessaires sont décrits dans la description et les dessins, et cette description n'est pas manifestement peu claire

Un examen complet en Corée du Sud :

- Forme
- Nouveauté
- Activité inventive mais standard d'évaluation plus faible pour les brevets

FR/IT: examen de forme, pas d'établissement du rapport de recherche

DÉPÔT ET EXAMEN DU MODÈLE D'UTILITÉ (MONDE)

20

II.C – EXAMEN DES MODÈLES D'UTILITÉ (2/2)

Rapidité de la procédure

- Chine : environ 7 mois à compter du dépôt
- Japon : 2 à 3 mois à compter du dépôt
- Corée : même durée de procédure pour brevet et modèle d'utilité
- France : environ 20 mois
- Italie : environ 24 mois

Taux de délivrance

- Chine : 90% ancienne loi, 75% nouvelle loi
- Japon : très élevé
- Corée: 46,1 % pour le modèle d'utilité contre 72,2% pour les demandes de brevet
- Italie : 70%
- France : très élevé

DÉPÔT ET EXAMEN DU MODÈLE D'UTILITÉ (MONDE)

21

II.D – LIEN AVEC LE BREVET (1/2)

Passage à un modèle d'utilité ou à un brevet

- En Chine, pas de conversion possible entre brevet et modèle d'utilité
- Au Japon:
 - Possible de transformer un brevet en certificat d'utilité et réciproquement
 - Après décision de rejet: divisionnaire sous 3 mois OU conversion en modèle d'utilité sous 3 mois
- En Corée: la transformation est possible dans les deux sens (jusqu'à 3 mois après le rejet définitif pour une demande)
- France: conversion possible dans les deux mois, avant publication
- Italie : conversion possible tant que la demande est en instance
 - Possible pendant une procédure
 - Conversion possible d'une demande européenne réputée retirée ou refusée

DÉPÔT ET EXAMEN DU MODÈLE D'UTILITÉ (MONDE)

22

II.D – LIEN AVEC LE BREVET (2/2)

Impossible de détacher un modèle d'utilité à partir d'une demande de brevet

Possibilité de revendiquer la priorité d'une demande? => Oui pour chaque pays

Possibilité de cumul de la protection

- Oui en Chine : dépôt le même jour, MU abandonné à la délivrance du brevet
- Oui en Italie
- Non en Corée, France et au Japon (choix demandé au déposant)

DÉPÔT ET EXAMEN DU MODÈLE D'UTILITÉ (MONDE)

23

II.E – ANNUITES

Cas de l'Asie: annuités pour un MU environ 50% annuités pour un brevet (ordre de grandeur, fonction du pays, fonction du quantième)

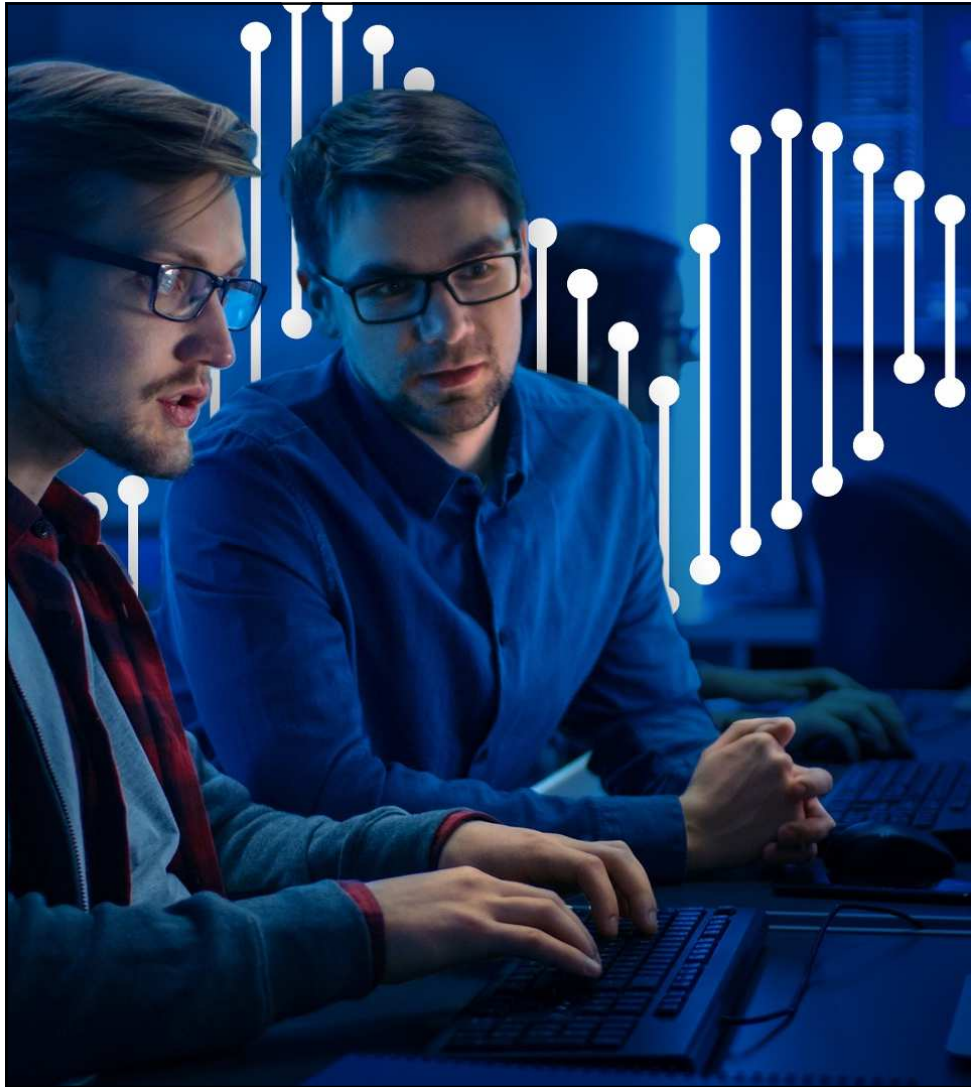
Cas de l'Italie

Seulement 500 euros pour 5 ans

Cas de la France

Idem redevances pour un brevet

Année	Redevance
2 à 5	38 €
6	76 €
7	96 €
8	136 €
9	180 €
10	220 €



Chapitre 03

EXPLOITATION D'UN MODÈLE D'UTILITÉ

EXPLOITATION D'UN MODÈLE D'UTILITÉ

25

SOMMAIRE

ALLEMAGNE / MONDE

- A. Droits conférés par un modèle d'utilité
- B. Action en contrefaçon
- C. Remise en cause par un tiers
- D. Jurisprudence

EXPLOITATION D'UN MODÈLE D'UTILITÉ (ALLEMAGNE)

26

III.A – DROITS CONFÉRÉS PAR LE MODÈLE D'UTILITÉ

Quand ?

- Départ de la protection: à la date de l'enregistrement

Quels actes ?

- Les mêmes que pour les brevets
- Les Cours sont réticentes à faire droit à des actions en référé / interdictions provisoires

EXPLOITATION D'UN MODÈLE D'UTILITÉ (ALLEMAGNE)

27

III.B – ACTION EN CONTREFAÇON

Procédure

- Procédure de l'action en contrefaçon identique à la procédure basée sur un brevet
- Où ? Devant le Landgericht (Cour civil – correspond au ancien TGI en France), 2^{ème} instance Oberlandesgericht (Cour d'Appel), dernière instance Bundesgerichtshof (BGH) (Cour de Cassation)
- La Cour peut surseoir à statuer lorsqu'une action en radiation est en cours
- Le contrefacteur présumé peut faire valoir que le modèle d'utilité n'est pas valide devant la Cour civile => La Cour examine la validité (impossible pour un brevet)
- Mais l'examen de la validité devant la cour civile n'aboutit pas à une radiation du modèle d'utilité dans le cas où la Cour considère que le modèle d'utilité n'est pas valide

EXPLOITATION D'UN MODÈLE D'UTILITÉ (ALLEMAGNE)

28

III.C – REMISE EN CAUSE PAR DES TIERS

Action de radiation

- Où ? Devant le DPMA, recours devant le Bundespatentgericht, dernière instance devant la Cour de cassation (BGH)
- Quand ? Après l'enregistrement
- Procédure: échange de mémoires + procédure orale
- Différence par rapport à une opposition: lors d'un retrait de la requête de radiation, la procédure de radiation est close
- Le perdant supporte les coûts/frais (de l'adversaire également – comme dans les actions en nullité de brevet)

EXPLOITATION D'UN MODÈLE D'UTILITÉ (MONDE)

29

III.A – DROITS CONFÉRÉS PAR LE MODÈLE D'UTILITÉ

Quand ?

- Départ de la protection
 - CN, JP : à la date d'enregistrement (délivrance)
 - KR, FR, IT : à la date d'enregistrement, protection provisoire après publication
- Fin de la protection
 - CN, JP, KR, FR, IT : date de dépôt + 10 ans

Quels actes?

- Les mêmes que pour les brevets dans chacun des pays

EXPLOITATION D'UN MODÈLE D'UTILITÉ (MONDE)

30

III.B – ACTION EN CONTREFAÇON

Pour chacun des pays, le modèle d'utilité peut être utilisé pour une action en contrefaçon mais selon des modalités pratiques différentes

Cas de la Chine/France

- Le certificat d'utilité peut être utilisé
- Si action en contrefaçon introduite sur la base d'un CU, produire un rapport de recherche

Cas du Japon

- besoin d'obtenir un rapport technique à l'Office avant d'envoyer un avertissement
- Si rapport négatif et modèle d'utilité est ensuite invalidé, des dommages peuvent être demandés

Cas de la Corée / Italie

- Pas de rapport technique à préparer

EXPLOITATION D'UN MODÈLE D'UTILITÉ (MONDE)

31

III.C – PUBLICATION - REMISE EN CAUSE PAR DES TIERS

Observations de tiers

- CN: non permises
- JP, IT: possible
- KR: possible entre la publication et l'enregistrement
- FR: possible entre la publication et l'enregistrement, 3 mois pour répondre

Opposition

- FR, IT, CN et JP: non prévue
- KR: opposition possible

Action en nullité

- CN, JP, KR : possible avec activité inventive de niveau moins élevé
- FR, IT: possible dans les mêmes conditions que pour un brevet

EXPLOITATION D'UN MODÈLE D'UTILITÉ (MONDE)

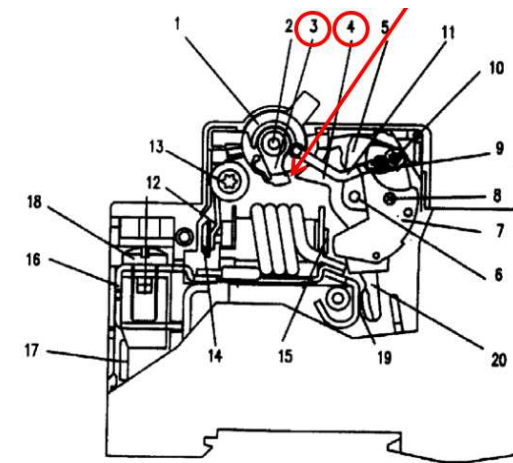
32

III.D – UN EXEMPLE CN: AFFAIRE CHINT/SCHNEIDER ELECTRIC

- Chint prétend que Schneider contrefait son modèle d'utilité ZL97248479,5 sur un disjoncteur
- Schneider remet en cause la validité du modèle d'utilité sur la base:
 - D'une demande chinoise
 - De la publicité
 - De ventes en Chine

Issue de l'affaire Chint/Schneider Electric

- 1ère instance :
 - Schneider est condamné à environ 41 millions €
 - Plus fort montant accordé en Chine
- Appel et transaction à 18,5 millions €



Pas un cas isolé : affaire Hangzhou Naide/Dongguan Chuangheng

- conduit au montant maximal possible de 150 000 \$ environ



Chapitre 04

CONCLUSION

CONCLUSION

34

Des avantages:

- Gain en coût
- Examen généralement plus rapide et plus facile
- Un titre avec les mêmes droits qu'un brevet
- Rapidité d'action possible

Mais:

- Durée de validité réduite
- Objets protégeables limités
- Présomption de validité faible

Plus qu'un 'petit brevet' :
un vrai titre à considérer dans
votre stratégie PI

Contact

35



Stéphane GOETGHEBEUR
Conseil en Propriété Industrielle | Mandataire
en Brevets Européens

+33 (0)1 53 20 14 20 /
sgoetghebur@lavoix.eu



Arnaud POUDEROUS
Conseil en Propriété Industrielle
| Mandataire en Brevets Européens

+33 (0)1 53 20 14 20 /
apouderous@lavoix.eu



Jacob KLINKISCH
Mandataire en Brevets Européens
Conseil en Propriété Industrielle
Patentanwalt

+49 (0) 89 452 05 870
jklinkisch@lavoix.eu



Intellectual property

